

Service



Komplette Anleitung
Complete user manual
steinel.de/110081317.pdf



+49 5245-448-188



service@steinel.de

Find your local service

steinel.de/contact

STEINEL Vertrieb GmbH

Dieselstraße 80-84, 33442 Herzebrock-Clarholz, Germany
www.steinel.de

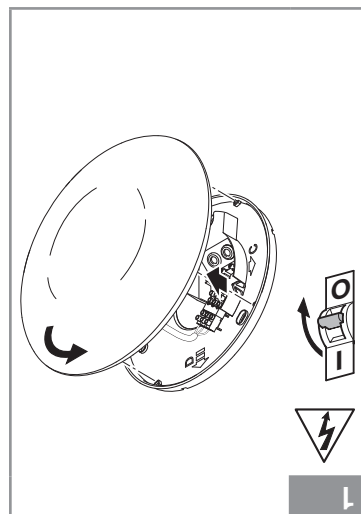
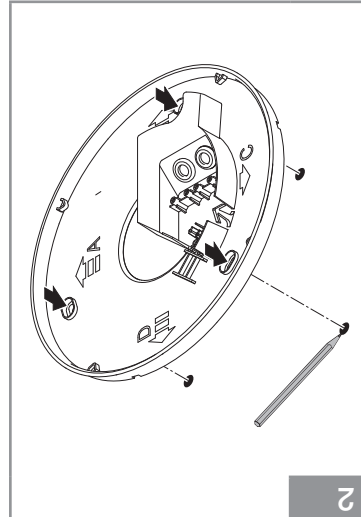
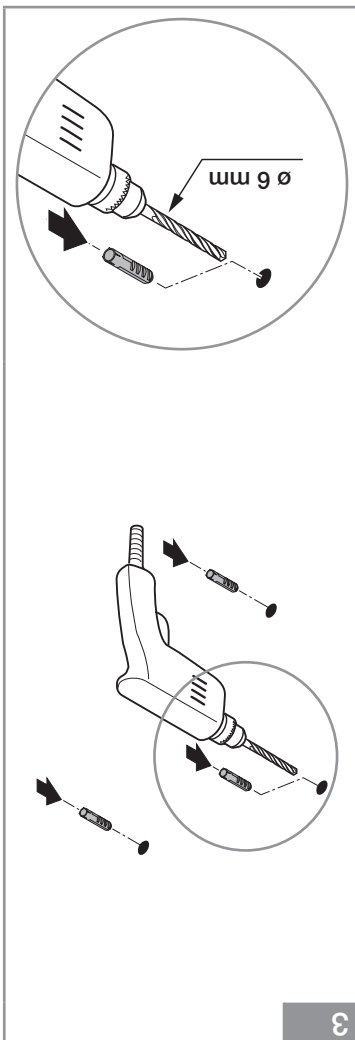
110086872_11/2021_A Technische Änderungen vorbehalten. / Subject to technical modification without notice.

Quick Start

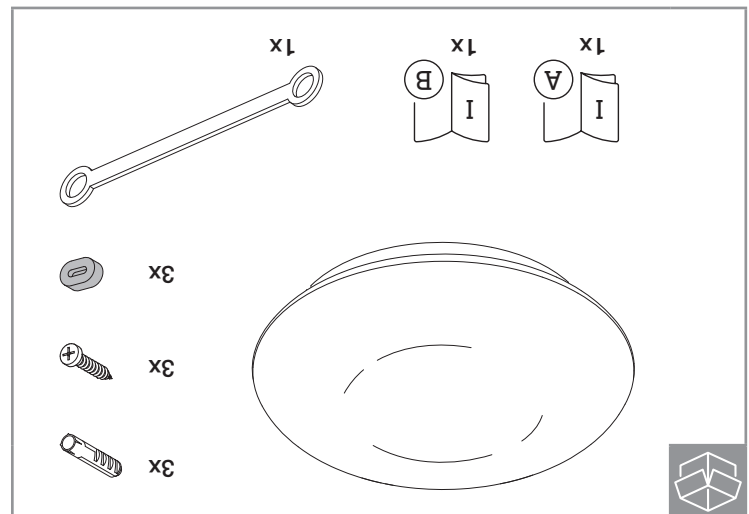
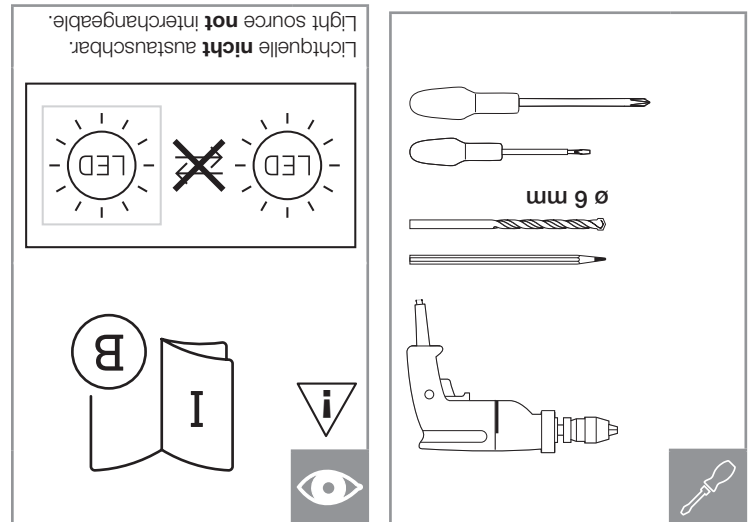
DL Vario Quattro S

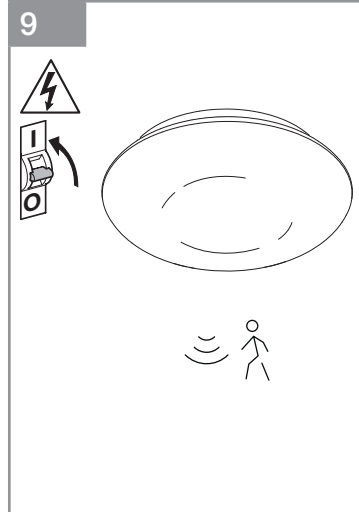
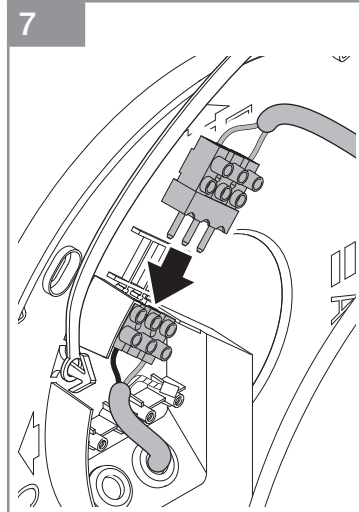
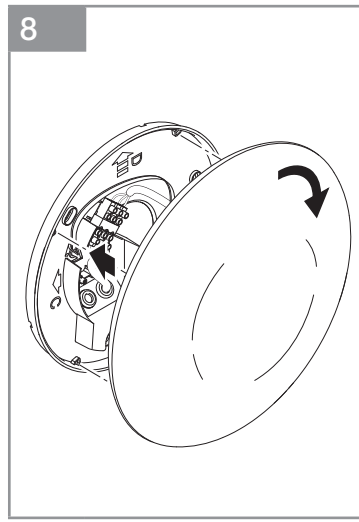
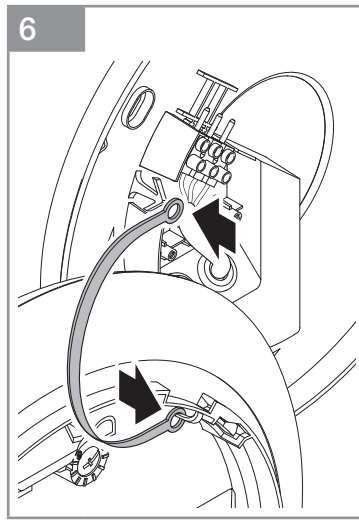
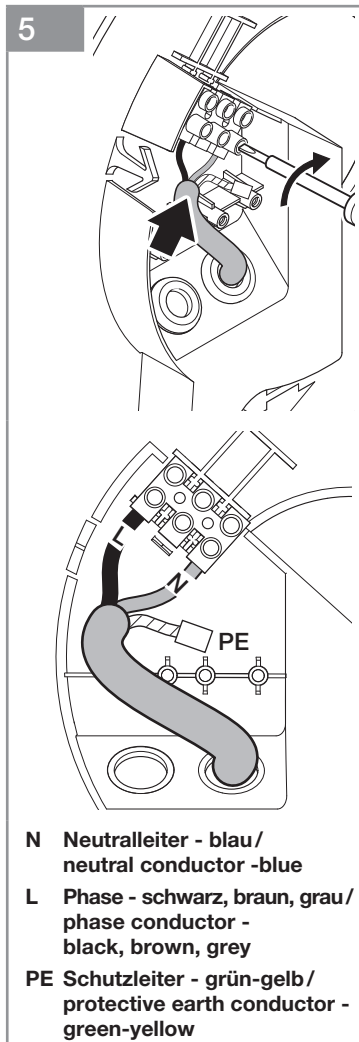
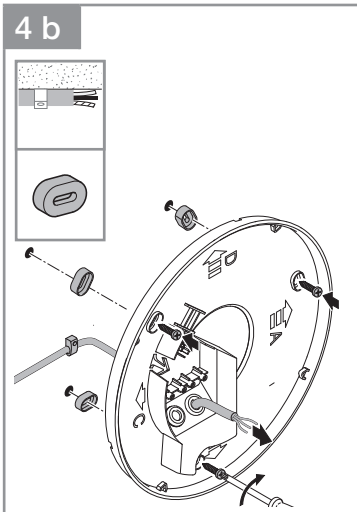
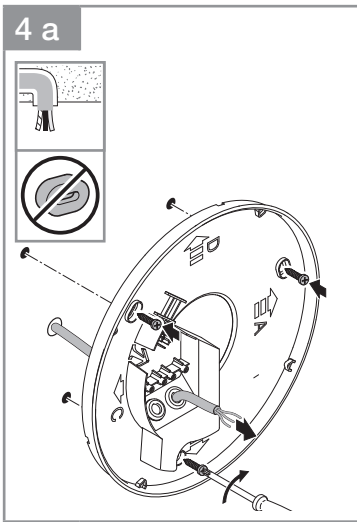


- 3 -



- 2 -



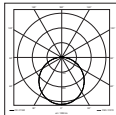


- 4 -

- 5 -

DE - Technische Daten

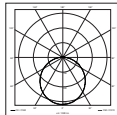
- Abmessungen (Ø x T): Ø 310 x 69 mm
- Netzspannung: 220 - 240 V, 50/60 Hz
- Leistungsaufnahme (P_{opt}): 9,80 W
- Lichtstrom (360°): 1.000 lm
- Effizienz: 102 lm/W
- Standby Sensor (P_{stb}): 0,42 W
- Farbtemperatur: 3.000 K (warmweiß)
- Farbwiedergabeindex: R_a = 82
- Mittlere Bemessungslebensdauer L70B50 bei 25°C: > 60.000 Std.
- Farbkonsistenz SDCM: Anfangswert: 3
- Lichtstärkeverteilung:



- Sensortechnik: PIR, 4 Pyros
- Erfassungsbereich: 360°
- Erfassungsbereichweite: 16 x 16 m Erfassungsfläche bei 2,50 m Montagehöhe, reduzierbar auf eine Fläche von 4 x 4 m
- Zeiteinstellung: 5 s - 30 min
- Dämmerungseinstellung: 2 - 1.000 Lux
- Grundlicht: Aus, 10 min, 30 min, ganze Nacht
- Schutzart: IP 54
- Schutzklasse: II
- Schlagfestigkeit: IK 07
- Umgebungstemperatur: -20 bis +35°C

GB - Technical Data

- Dimensions (Ø x D): Ø 310 x 69 mm
- Supply voltage: 220 - 240 V, 50/60 Hz
- Power consumption (P_{opt}): 9.80 W
- Luminous flux (360°): 1,000 lm
- Efficiency: 102 lm/W
- Standby sensor (P_{stb}): 0.42 W
- Colour temperature: 3,000 K (warm white)
- Colour rendering index: R_a = 82
- Rated average lifetime L70B50 at 25°C: > 60.000 Std.
- Colour consistency SDCM: Initial value: 3
- Luminous intensity distribution:



- Sensor technology: PIR, 4 pyros
- Detection range: 360°
- Detection reach: 16 x 16 m detection areas for a mounting height of 2.50 m, can be reduced to an area of 4 x 4 m
- Time setting: 5 s - 30 min
- Twilight setting: 2 - 1,000 Lux
- Basic light: OFF, 10 min, 30 min, all night
- IP rating: IP 54
- Protection class: II
- Impact resistance: IK 07
- Ambient temperature: -20 to +35°C

steinel.de/newsletter



Technische Dokumentation unter www.steinell.de/eprel



Technical documentation at www.steinell.de/eprel

Dieses Produkt enthält eine Lichtquelle der Energieeffizienzklasse „D“.

This product contains a light source of energy efficiency class „D“.

- 6 -

- 7 -